



江苏
JS

— 800/804/850/854/900
904/950/954/1000/1000

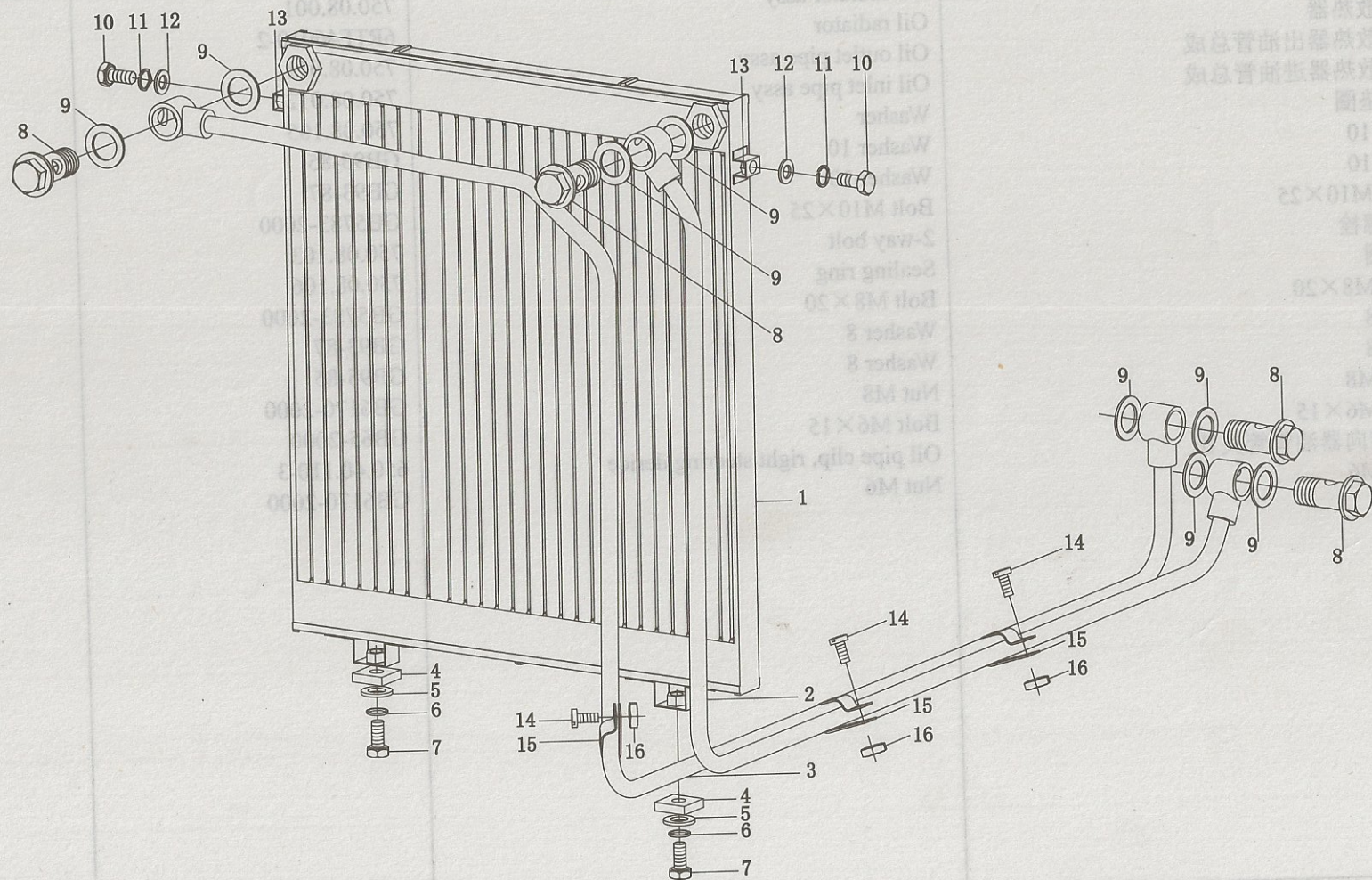
零件目录

PARTS CATALOG

江苏—清拖农业装备有限
JIANGSU — QINGTUO AGRICULTURAL EQUIPMENT

零件目录 Parts Catalogue

08 机油散热器及管路总成 Oil Radiator and Pipe Assy

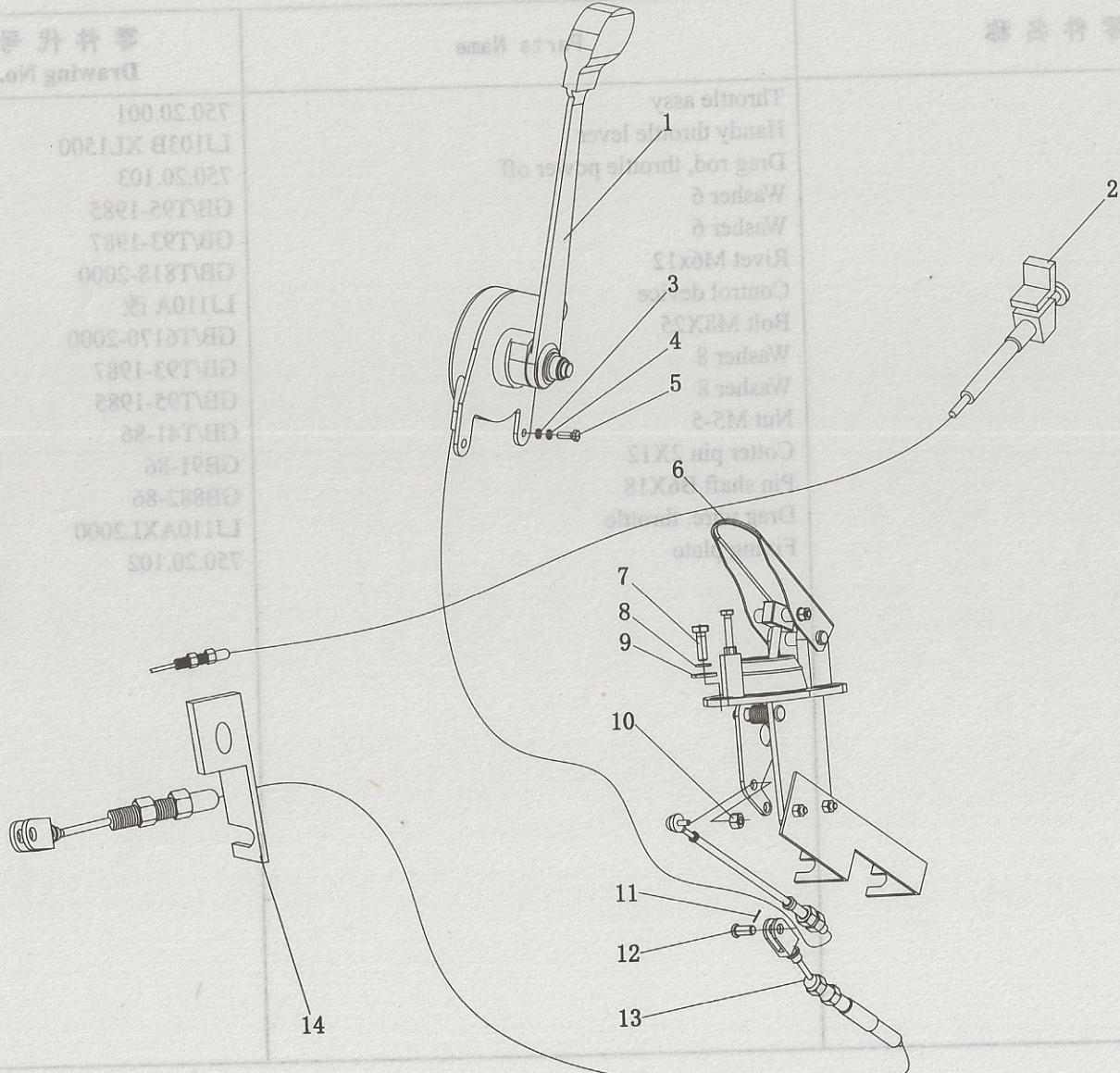


数量 Qty	零件号 Drawing No	零件名称 Parts Name	备注 Remarks	序号 No
1		机油散热器总成 Oil radiator Assy		1
1		机油散热器 Oil radiator		2
1		机油散热器出油管总成 Oil radiator outlet pipe Assy		3
1		机油散热器进油管总成 Oil radiator inlet pipe Assy		4
1		螺母 Nut		5
1		垫圈 Washer		6
1		垫圈 Washer		7
1		螺栓 Bolt		8
1		空心螺栓 Hollow bolt		9
1		密封圈 Sealing ring		10
1		螺栓 Bolt		11
1		垫圈 Washer		12
1		垫圈 Washer		13
1		密封圈 Seal ring		14
1		密封圈 Seal ring		15
1		密封圈 Seal ring		16

零件目录 Parts Catalogue

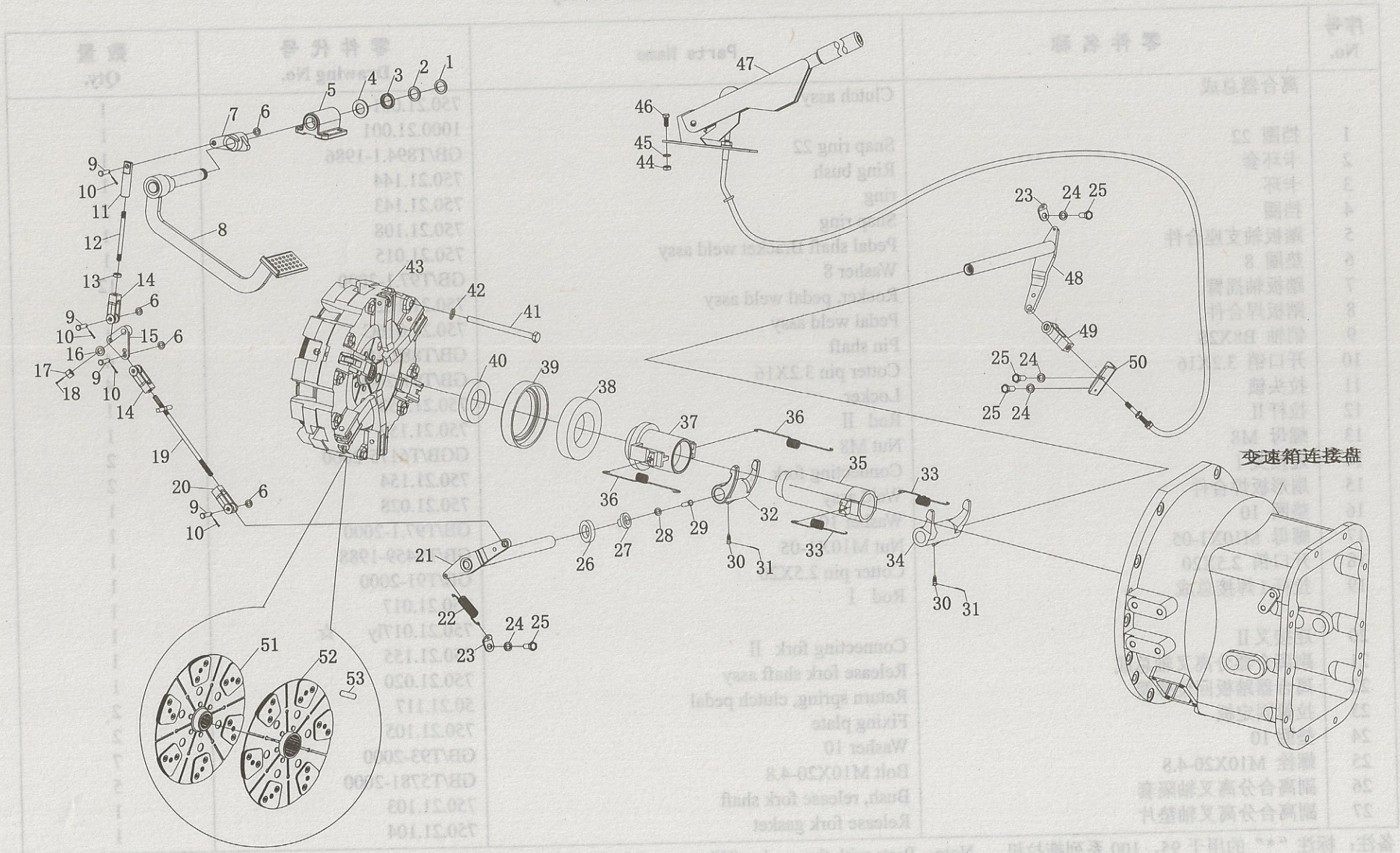
20 油门总成 Throttle Assy

数量 Qty	零件号 Drawing No.	零件名称 Part Name	零件号 No.
1	750.20.001	油门总成 Throttle Assy	1
1	L1103B XL1500	手油门 Hand throttle lever	2
1	750.20.103	油门杆 Throttle rod	3
3	GB752-1982	垫圈 Washer	4
3	GB753-1987	垫圈 Washer	5
3	GB7818-2000	铆钉 Rivet M6X12	6
1	L1104 改	控制套 Control sleeve	7
3	GB76170-2000	螺栓 Bolt M8X25	8
3	GB753-1987	垫圈 Washer	9
3	GB752-1982	垫圈 Washer	10
1	GB741-85	螺母 Nut M2-5	11
1	GB91-86	衬套 Collar pin 2X12	12
1	GB883-88	销 Pin shaft 6X18	13
1	L1104XL1500	油门拉线 Throttle cable	14
1	750.20.102	油门固定板 Throttle anchor plate	



零件目录 Parts Catalogue

21 离合器总成 Clutch Assy



零件号 No.	零件名称 Part Name
1	离合器总成
2	离合器壳
3	离合器盖
4	离合器轴
5	离合器轴衬套
6	离合器轴衬套
7	离合器轴衬套
8	离合器轴衬套
9	离合器轴衬套
10	离合器轴衬套
11	离合器轴衬套
12	离合器轴衬套
13	离合器轴衬套
14	离合器轴衬套
15	离合器轴衬套
16	离合器轴衬套
17	离合器轴衬套
18	离合器轴衬套
19	离合器轴衬套
20	离合器轴衬套
21	离合器轴衬套
22	离合器轴衬套
23	离合器轴衬套
24	离合器轴衬套
25	离合器轴衬套
26	离合器轴衬套
27	离合器轴衬套
28	离合器轴衬套
29	离合器轴衬套
30	离合器轴衬套
31	离合器轴衬套
32	离合器轴衬套
33	离合器轴衬套
34	离合器轴衬套
35	离合器轴衬套
36	离合器轴衬套
37	离合器轴衬套
38	离合器轴衬套
39	离合器轴衬套
40	离合器轴衬套
41	离合器轴衬套
42	离合器轴衬套
43	离合器轴衬套
44	离合器轴衬套
45	离合器轴衬套
46	离合器轴衬套
47	离合器轴衬套
48	离合器轴衬套
49	离合器轴衬套
50	离合器轴衬套
51	离合器轴衬套
52	离合器轴衬套
53	离合器轴衬套

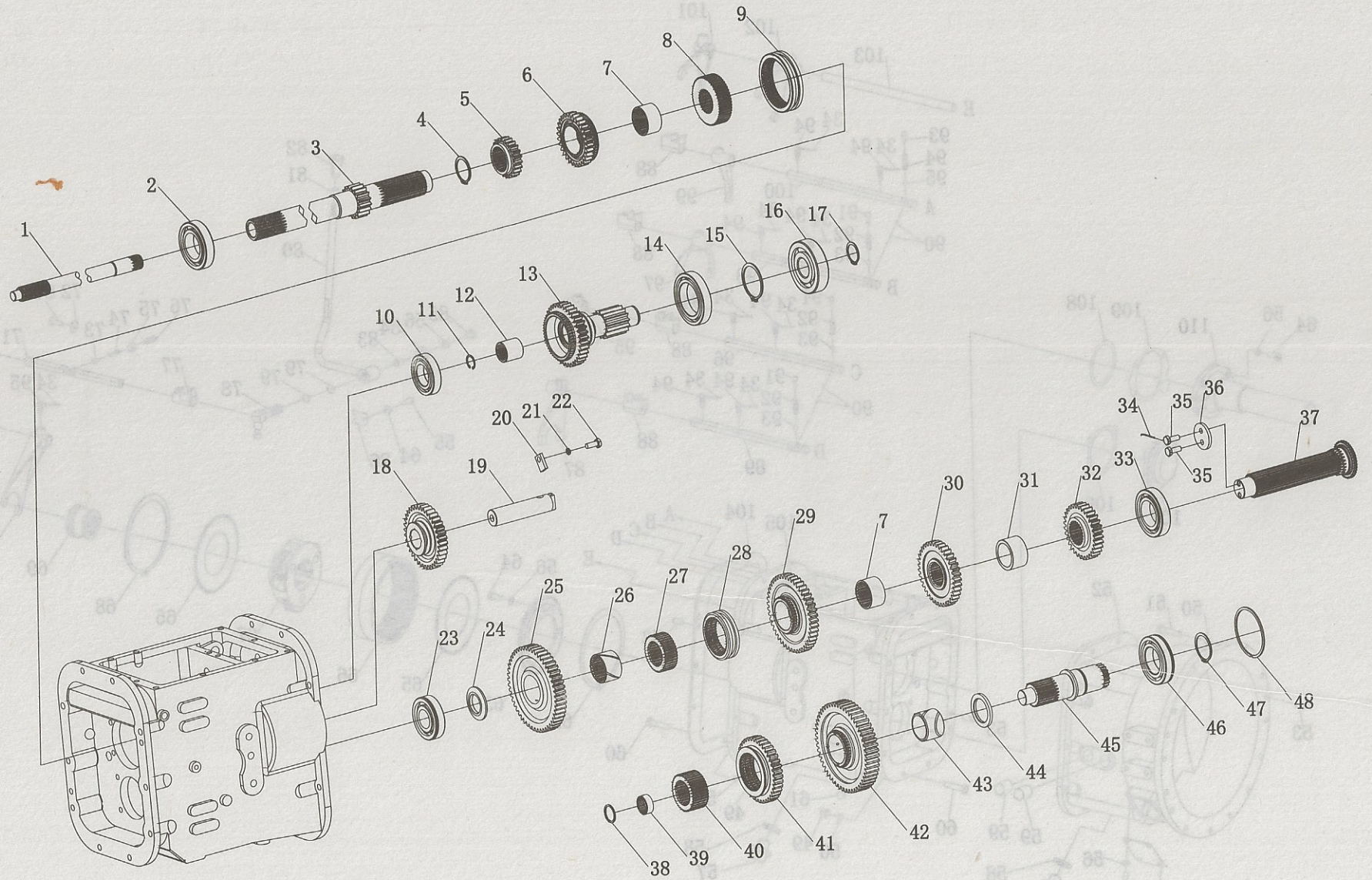
零件目录 Parts Catalogue

31 前驱动桥总成 Front Driving Axle Assy

数量 Qty	零件号 Drawing No.	零件名称 Parts Name	零件号 Drawing No.	数量 Qty
1	754.31A.001	前驱动桥总成	前驱动桥总成	1
1	754.31A.101	托架	托架	1
4	GB7119-86	螺栓 M10X40	螺栓 M10X40	4
4	GB175783-2000	螺母 M12-6H	螺母 M12-6H	4
4	GB1757-1987	垫圈 6	垫圈 6	4
1	754.31A.113	前盖	前盖	1
1	754.31A.106	前轴衬套	前轴衬套	1
10	GB1757-1987	垫圈 10	垫圈 10	10
4	GB1757-1987	螺栓 M12X1.5	螺栓 M12X1.5	4
2	754.31A.110	轴衬套	轴衬套	2
1	754.31A.111	轴衬套	轴衬套	1
1	754.31A.112	轴衬套	轴衬套	1
1	754.31A.114	轴衬套	轴衬套	1
2	754.31A.115	轴衬套	轴衬套	2
4	GB1757-1987	螺栓 M12X1.5	螺栓 M12X1.5	4
6	GB1757-1987	螺母 M12-6H	螺母 M12-6H	6
2	754.31A.116	轴衬套	轴衬套	2
1	754.31A.117	轴衬套	轴衬套	1
1	754.31A.118	轴衬套	轴衬套	1
1	754.31A.119	轴衬套	轴衬套	1
1	754.31A.120	轴衬套	轴衬套	1
1	754.31A.121	轴衬套	轴衬套	1
1	754.31A.122	轴衬套	轴衬套	1
1	754.31A.123	轴衬套	轴衬套	1
1	754.31A.124	轴衬套	轴衬套	1
1	754.31A.125	轴衬套	轴衬套	1
1	754.31A.126	轴衬套	轴衬套	1
1	754.31A.127	轴衬套	轴衬套	1
1	754.31A.128	轴衬套	轴衬套	1
1	754.31A.129	轴衬套	轴衬套	1
1	754.31A.130	轴衬套	轴衬套	1
1	754.31A.131	轴衬套	轴衬套	1
1	754.31A.132	轴衬套	轴衬套	1
1	754.31A.133	轴衬套	轴衬套	1
1	754.31A.134	轴衬套	轴衬套	1
1	754.31A.135	轴衬套	轴衬套	1
1	754.31A.136	轴衬套	轴衬套	1
1	754.31A.137	轴衬套	轴衬套	1
1	754.31A.138	轴衬套	轴衬套	1
1	754.31A.139	轴衬套	轴衬套	1
1	754.31A.140	轴衬套	轴衬套	1
1	754.31A.141	轴衬套	轴衬套	1
1	754.31A.142	轴衬套	轴衬套	1
1	754.31A.143	轴衬套	轴衬套	1
1	754.31A.144	轴衬套	轴衬套	1
1	754.31A.145	轴衬套	轴衬套	1
1	754.31A.146	轴衬套	轴衬套	1
1	754.31A.147	轴衬套	轴衬套	1
1	754.31A.148	轴衬套	轴衬套	1
1	754.31A.149	轴衬套	轴衬套	1
1	754.31A.150	轴衬套	轴衬套	1
1	754.31A.151	轴衬套	轴衬套	1
1	754.31A.152	轴衬套	轴衬套	1
1	754.31A.153	轴衬套	轴衬套	1
1	754.31A.154	轴衬套	轴衬套	1
1	754.31A.155	轴衬套	轴衬套	1
1	754.31A.156	轴衬套	轴衬套	1
1	754.31A.157	轴衬套	轴衬套	1
1	754.31A.158	轴衬套	轴衬套	1
1	754.31A.159	轴衬套	轴衬套	1
1	754.31A.160	轴衬套	轴衬套	1
1	754.31A.161	轴衬套	轴衬套	1
1	754.31A.162	轴衬套	轴衬套	1
1	754.31A.163	轴衬套	轴衬套	1
1	754.31A.164	轴衬套	轴衬套	1
1	754.31A.165	轴衬套	轴衬套	1
1	754.31A.166	轴衬套	轴衬套	1
1	754.31A.167	轴衬套	轴衬套	1
1	754.31A.168	轴衬套	轴衬套	1
1	754.31A.169	轴衬套	轴衬套	1
1	754.31A.170	轴衬套	轴衬套	1
1	754.31A.171	轴衬套	轴衬套	1
1	754.31A.172	轴衬套	轴衬套	1
1	754.31A.173	轴衬套	轴衬套	1
1	754.31A.174	轴衬套	轴衬套	1
1	754.31A.175	轴衬套	轴衬套	1
1	754.31A.176	轴衬套	轴衬套	1
1	754.31A.177	轴衬套	轴衬套	1
1	754.31A.178	轴衬套	轴衬套	1
1	754.31A.179	轴衬套	轴衬套	1
1	754.31A.180	轴衬套	轴衬套	1
1	754.31A.181	轴衬套	轴衬套	1
1	754.31A.182	轴衬套	轴衬套	1
1	754.31A.183	轴衬套	轴衬套	1
1	754.31A.184	轴衬套	轴衬套	1
1	754.31A.185	轴衬套	轴衬套	1
1	754.31A.186	轴衬套	轴衬套	1
1	754.31A.187	轴衬套	轴衬套	1
1	754.31A.188	轴衬套	轴衬套	1
1	754.31A.189	轴衬套	轴衬套	1
1	754.31A.190	轴衬套	轴衬套	1
1	754.31A.191	轴衬套	轴衬套	1
1	754.31A.192	轴衬套	轴衬套	1
1	754.31A.193	轴衬套	轴衬套	1
1	754.31A.194	轴衬套	轴衬套	1
1	754.31A.195	轴衬套	轴衬套	1
1	754.31A.196	轴衬套	轴衬套	1
1	754.31A.197	轴衬套	轴衬套	1
1	754.31A.198	轴衬套	轴衬套	1
1	754.31A.199	轴衬套	轴衬套	1
1	754.31A.200	轴衬套	轴衬套	1

零件目录 Parts Catalogue

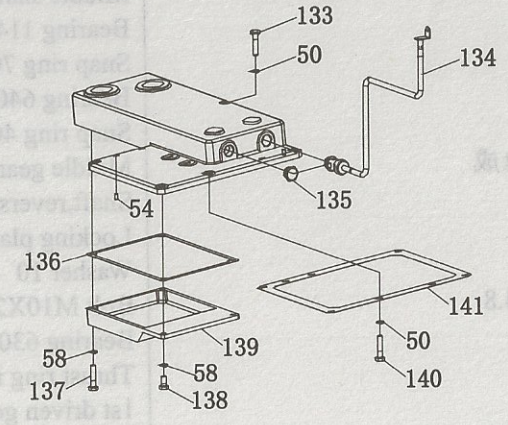
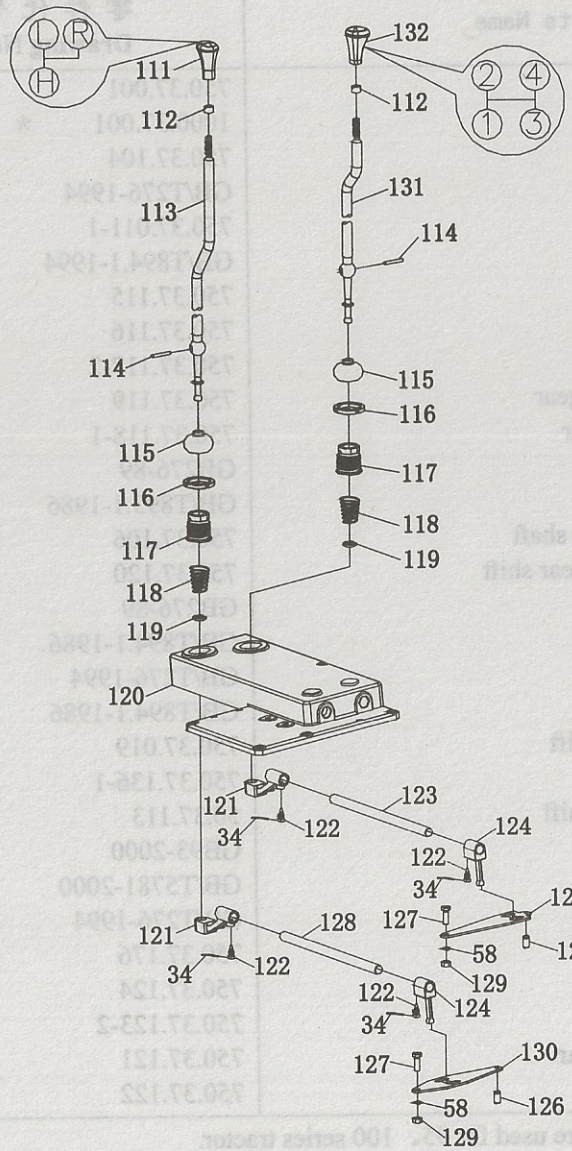
37 变速箱总成 Transmission Assy



零件目录 Parts Catalogue

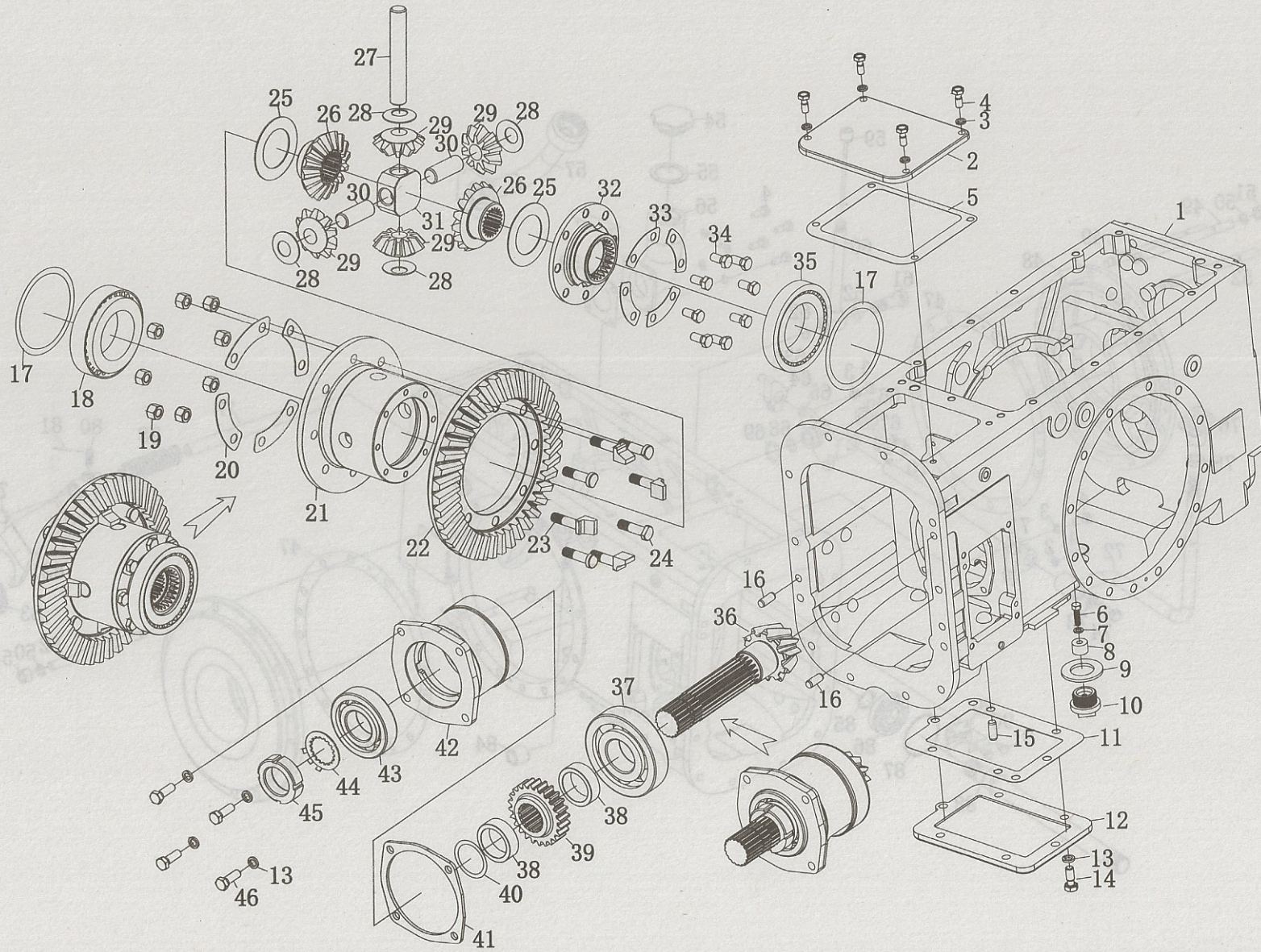
37 变速箱总成 Transmission Assy

数量 Qty	零件名称 Part Name	零件号 Part No.
1	变速箱总成 Transmission Assy	
1	前输出轴 Front PTO shaft	1
1	轴承 6310 Bearing 6310	2
1	输入轴 Input shaft	3
1	一档主动齿轮 1st driving gear	4
1	一档从动齿轮 1st driven gear	5
1	一档主动齿轮 Mesh gear seat, I - II gear	6
1	一档从动齿轮 Mesh sleeve, I - II gear	7
1	一档主动齿轮 Mesh gear seat, III - IV gear	8
1	一档从动齿轮 Mesh sleeve, III - IV gear	9
1	轴承 209E Bearing 209E	10
1	一档主动齿轮 28 一档主动齿轮	11
1	一档从动齿轮 28 一档从动齿轮	12
1	连接轴 Connecting sleeve PTO shaft	13
1	中间轴 Middle shaft HI-Low gear shift	14
1	轴承 114E Bearing 114E	15
1	一档主动齿轮 40 一档主动齿轮	16
1	一档从动齿轮 40 一档从动齿轮	17
1	一档主动齿轮 40 一档主动齿轮	18
1	一档从动齿轮 40 一档从动齿轮	19
1	一档主动齿轮 40 一档主动齿轮	20
1	一档从动齿轮 40 一档从动齿轮	21
1	一档主动齿轮 40 一档主动齿轮	22
1	一档从动齿轮 40 一档从动齿轮	23
1	一档主动齿轮 40 一档主动齿轮	24
1	一档从动齿轮 40 一档从动齿轮	25
1	一档主动齿轮 40 一档主动齿轮	26
1	一档从动齿轮 40 一档从动齿轮	27
1	一档主动齿轮 40 一档主动齿轮	28



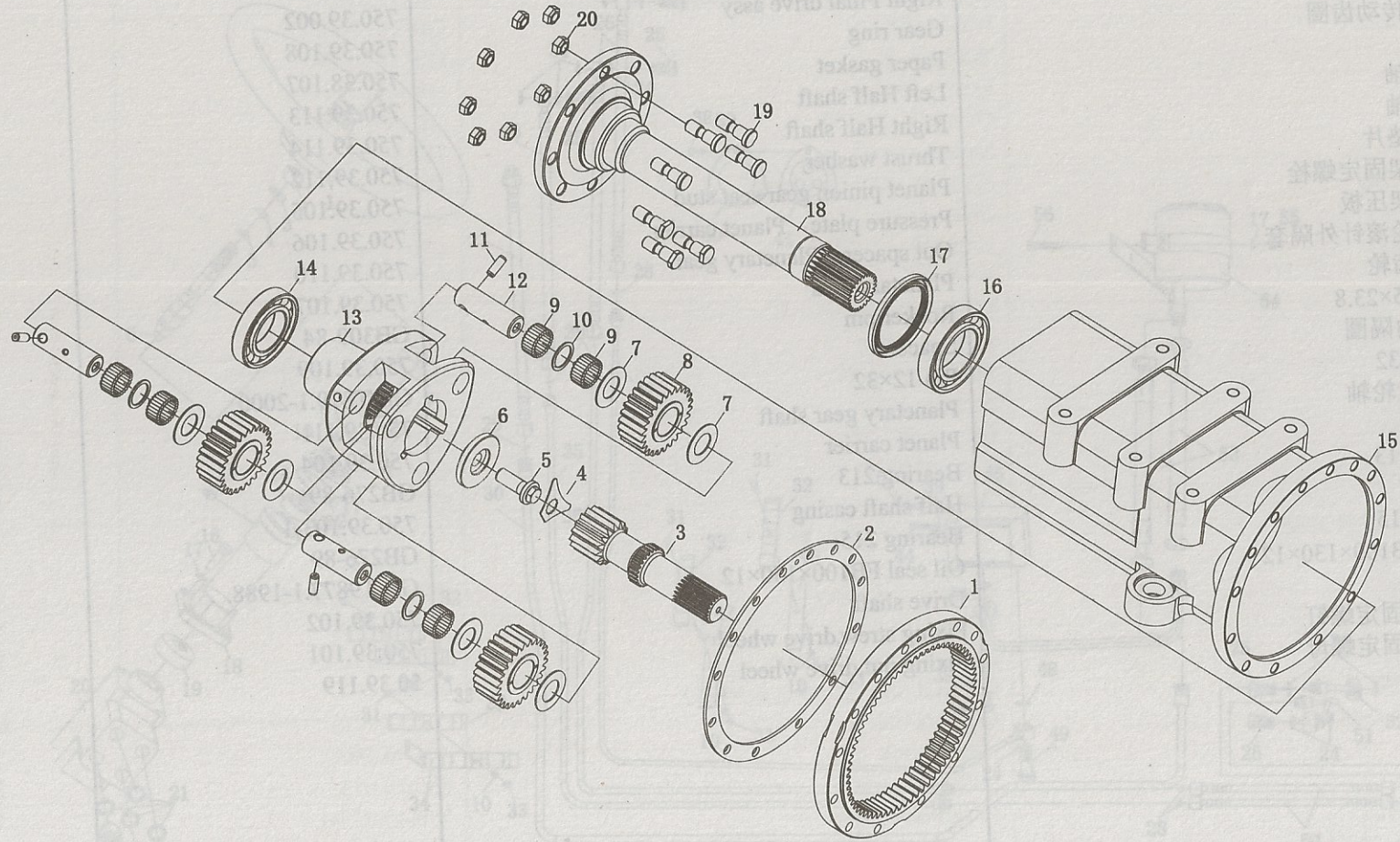
零件目录 Parts Catalogue

38 后桥总成 Rear Axle Assy



零件目录 Parts Catalogue

39 最终传动总成 Final Drive Assy



序号
No.

零件名称
Part Name

序号 No.	零件名称 Part Name
1	右最终传动总成 Right Final Drive Assy
2	左最终传动总成 Left Final Drive Assy
3	最终传动轴 Gear Ring
4	轴套 Paper Gasket
5	右半轴 Right Half Shaft
6	左半轴 Left Half Shaft
7	止动垫片 Planed pin
8	行星架固定螺栓 Three washers
9	行星架正齿 Pressure pin
10	行星架密封衬套 Planed pin
11	行星架密封衬套 Planed pin
12	行星架密封衬套 Planed pin
13	行星架密封衬套 Planed pin
14	行星架密封衬套 Planed pin
15	行星架密封衬套 Planed pin
16	行星架密封衬套 Planed pin
17	行星架密封衬套 Planed pin
18	行星架密封衬套 Planed pin
19	行星架密封衬套 Planed pin
20	行星架密封衬套 Planed pin

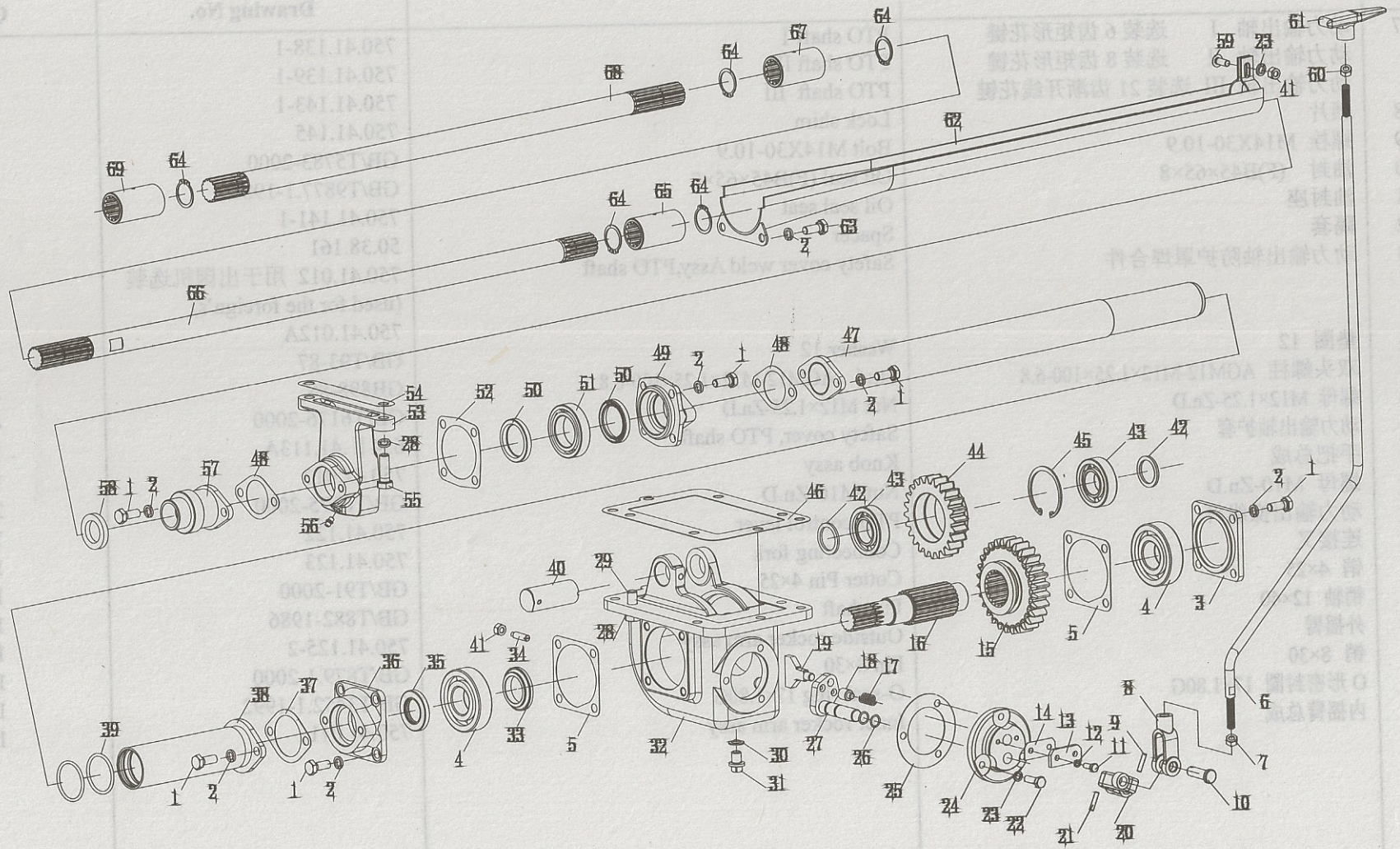
零件目录 Parts Catalogue

41 动力输出总成 PTO Assy

数量 Qty	零件号 Drawing No.	Parts Name	零件名称	序号 No.
1	750 40 022-1	Return oil steel pipe Assy	回油接管总成	30
1	GB/T 5783-2000	Roller MX25	轴套 MX25	31
1	750 40 102A	Roller MX25	轴套 MX25	32
1	750 40 2000	Roller MX25	轴套 MX25	33
1	750 40 100A	Roller MX25	轴套 MX25	34
1	750 40 017	Roller MX25	轴套 MX25	35
1	750 40 016A	Roller MX25	轴套 MX25	36
1	GB/T 5783-2000	Roller MX25	轴套 MX25	37
1	750 40 016A	Roller MX25	轴套 MX25	38
1	750 40 016A	Roller MX25	轴套 MX25	39
1	750 40 016A	Roller MX25	轴套 MX25	40
1	750 40 016A	Roller MX25	轴套 MX25	41
1	750 40 016A	Roller MX25	轴套 MX25	42
1	750 40 016A	Roller MX25	轴套 MX25	43
1	750 40 016A	Roller MX25	轴套 MX25	44
1	750 40 016A	Roller MX25	轴套 MX25	45
1	750 40 016A	Roller MX25	轴套 MX25	46
1	750 40 016A	Roller MX25	轴套 MX25	47
1	750 40 016A	Roller MX25	轴套 MX25	48
1	750 40 016A	Roller MX25	轴套 MX25	49
1	750 40 016A	Roller MX25	轴套 MX25	50
1	750 40 016A	Roller MX25	轴套 MX25	51
1	750 40 016A	Roller MX25	轴套 MX25	52
1	750 40 016A	Roller MX25	轴套 MX25	53
1	750 40 016A	Roller MX25	轴套 MX25	54
1	750 40 016A	Roller MX25	轴套 MX25	55
1	750 40 016A	Roller MX25	轴套 MX25	56
1	750 40 016A	Roller MX25	轴套 MX25	57

零件目录 Parts Catalogue

42 分动箱总成 Transfer Case Assy



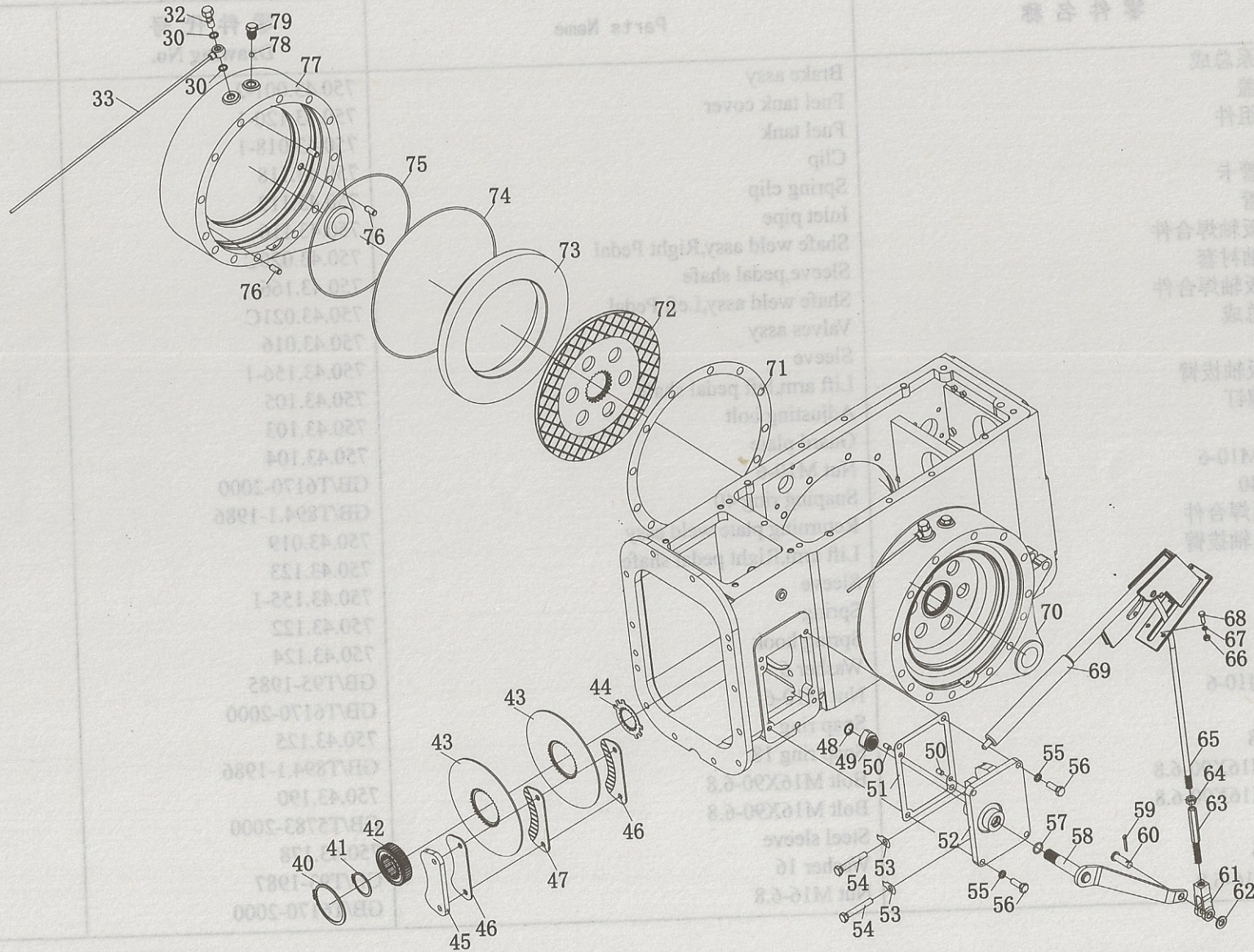
零件目录 Parts Catalogue

43 制动器总成 Brake Assy

数量 Qty.	零件号 Drawing No.	零件名称 Parts Name		
1	754 42 127	Washer		28
1	GB/T67-2000	Bolt M8×20		29
1	GB/T6175-1985	Nut M10		30
1	750 42 100	Knop Assy		31
1	752 42 110-1	Weld Assy		32
1	754 42 108	Bolt M10×20-G8		33
1	754 42 114-1	Snag ring 30		34
1	754 42A 103	Connecting pushing		35
1	754 42A 104-1	driving shaft		36
1	754 42 110-1	Driving shaft		37
1	754 42A 103	U形钩螺母零件		38
1	754 42A 104-1	Bolt M10×20-G8		39
3		垫圈 30		20
2		螺栓		21
1		螺母		22
1		垫片		23
1		垫片		24
1		垫片		25
1		垫片		26
1		垫片		27
1		垫片		28
1		垫片		29
1		垫片		30
1		垫片		31
1		垫片		32
1		垫片		33
1		垫片		34
1		垫片		35
1		垫片		36
1		垫片		37
1		垫片		38
1		垫片		39

零件目录 Parts Catalogue

43 制动器总成 Brake Assy

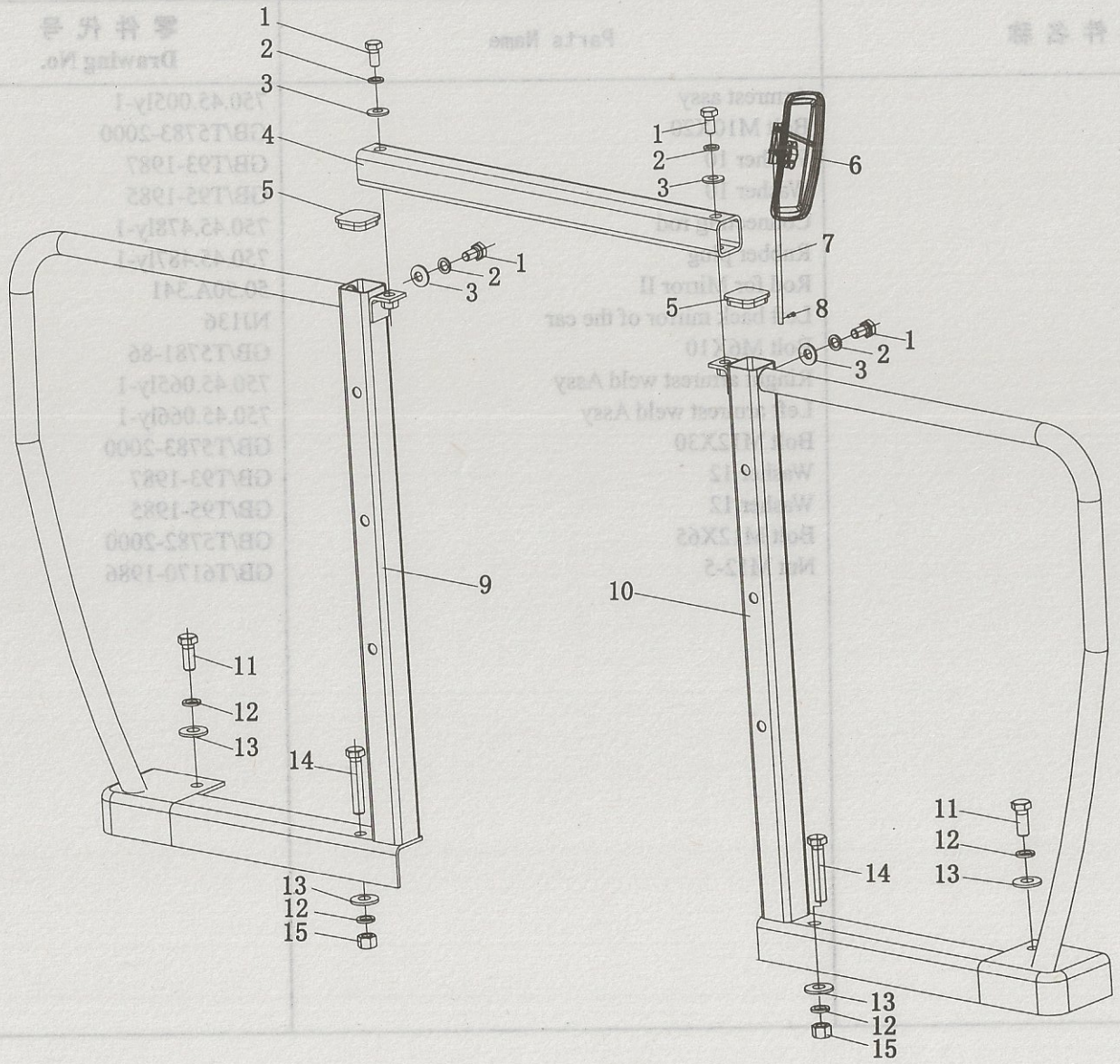


数量	零件名称	零件号
1	制动器总成	43
1	油桶盖	30
1	油桶	31
1	油桶组件	32
1	卡环	33
1	弹簧管卡	34
1	进油管	35
1	进油管	36
1	右踏板总成	37
1	左踏板总成	38
1	衬套	39
1	衬套	40
1	衬套	41
1	衬套	42
1	衬套	43
1	衬套	44
1	衬套	45
1	衬套	46
1	衬套	47
1	衬套	48
1	衬套	49
1	衬套	50
1	衬套	51
1	衬套	52
1	衬套	53
1	衬套	54
1	衬套	55
1	衬套	56
1	衬套	57
1	衬套	58
1	衬套	59
1	衬套	60
1	衬套	61
1	衬套	62
1	衬套	63
1	衬套	64
1	衬套	65
1	衬套	66
1	衬套	67
1	衬套	68

零件目录 Parts Catalogue

45 扶手框总成 Armrest Assy

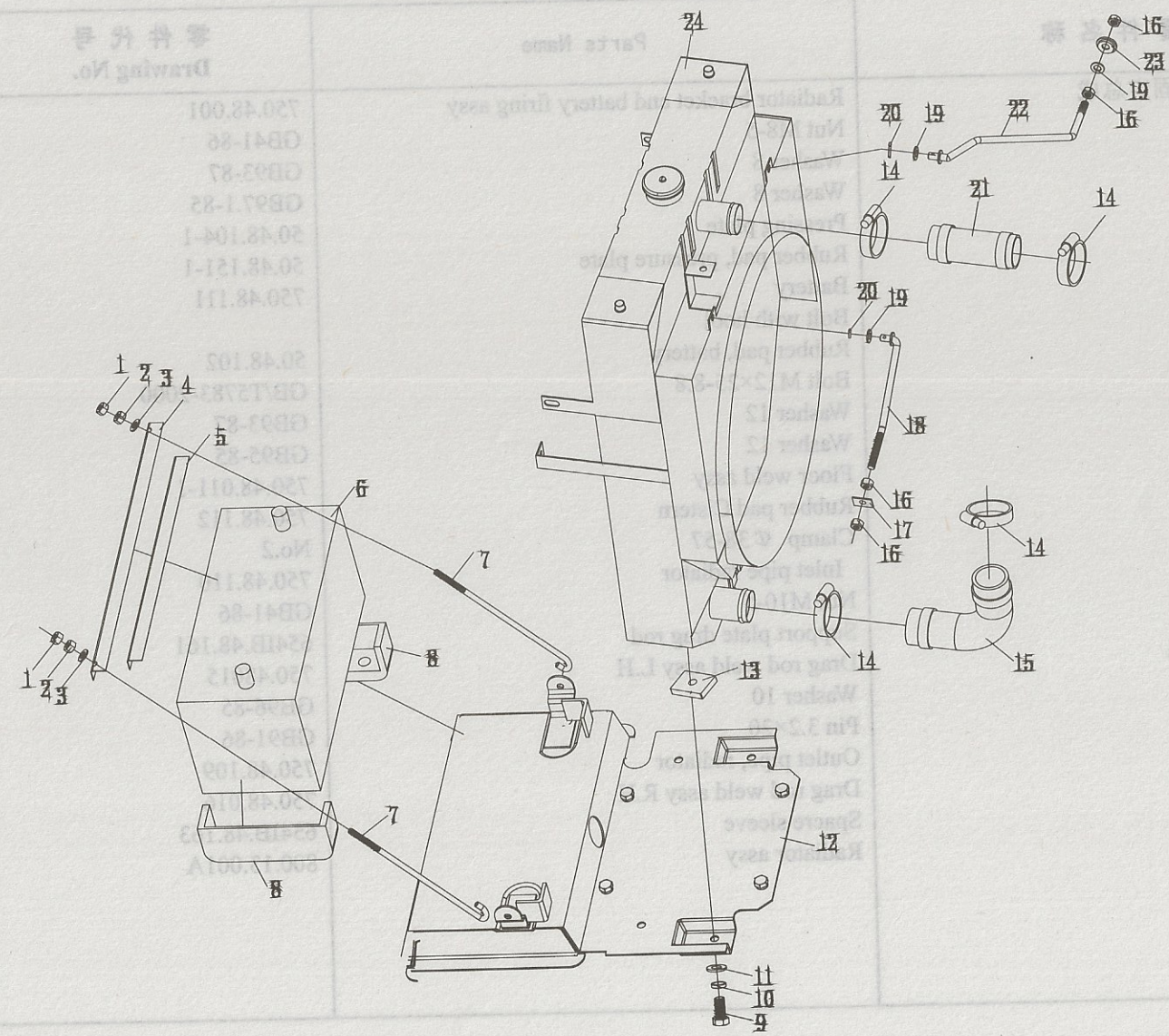
数量 Qty	零件号 Drawing No.	零件名称 Parts Name	零件号 Drawing No.
1	750.45.002Y-1	扶手框总成	1
4	GB/T5783-2000	螺栓 M10X20	2
4	GB/T93-1987	垫圈 10	3
4	GB/T92-1982	垫圈 10	4
1	750.45.478Y-1	连接架	5
2	750.45.478Y-1	橡胶垫块	6
1	750.45.478Y-1	零件 II	7
1	750.45.478Y-1	汽车外压后衬套	8
1	GB/T5781-86	螺栓 M6 X10	9
1	750.45.065Y-1	扶手框合件	10
1	750.45.065Y-1	扶手框合件	11
2	GB/T5783-2000	螺栓 M12X30	12
4	GB/T93-1987	垫圈 12	13
4	GB/T92-1982	垫圈 12	14
2	GB/T5783-2000	螺栓 M12X85	15
2	GB/T6170-1986	螺母 M12-2	16



零件目录 Parts Catalogue

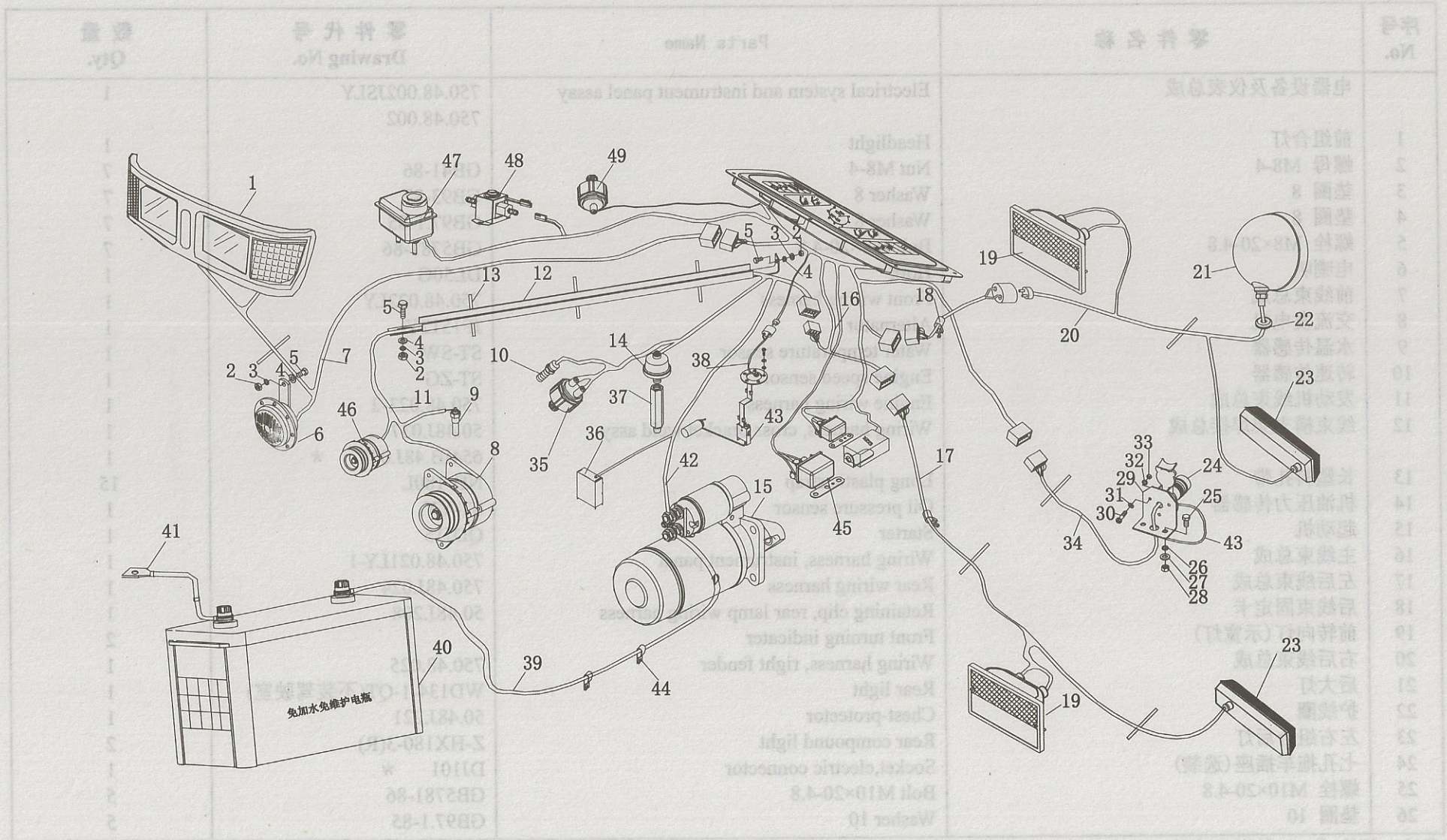
48 水箱支架及电瓶固定总成 Radiator Bracket and Battery Securing Assy

数量 Qty.	零件代号 Drawing No.	零件名称 Part Name	图号 No.
1	750.48.001	Radiator and battery fixing Assy	1
4	GB41-86	螺母 M12-2	2
4	GB93-87	垫圈 8	3
4	GB97.1-85	垫圈 8	4
1	50.48.104-1	压板	5
1	50.48.151-1	压板胶套	6
1	750.48.111	蓄电池	7
2	50.48.102	固定螺栓	8
1	50.48.102	螺母 M12×30-8	9
2	GB17578-81	垫圈 12	10
2	GB97-85	垫圈 12	11
2	GB93-85	垫圈 12	12
1	750.48.011	水箱固定总成	13
2	50.48.12	水箱胶垫	14
4	750.48.1	螺母 G 3/8-24	15
4	750.48.1	进水管	16
4	750.48.1	螺母 M10-2	17
1	50.48.111	拉杆支承架	18
1	750.48.112	水箱拉杆材料组合件	19
1	750.48.113	垫圈 10	20
3	750.48.114	螺母 3.2×20	21
2	750.48.115	出水管	22
1	750.48.116	水箱拉杆材料组合件	23
1	750.48.117	螺母	24
1	750.48.118	水箱总成	25



零件目录 Parts Catalogue

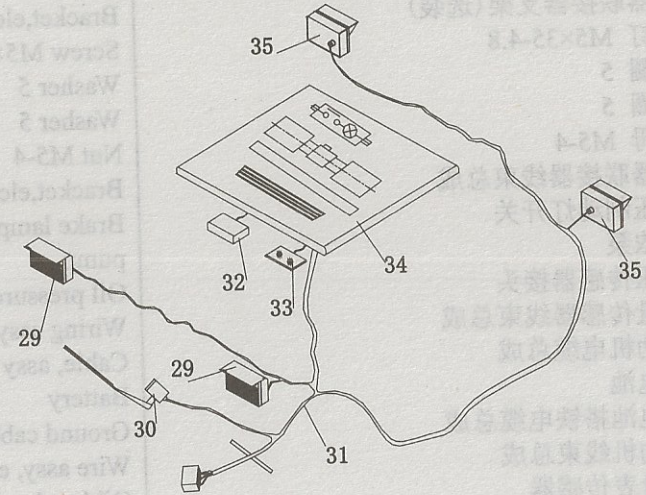
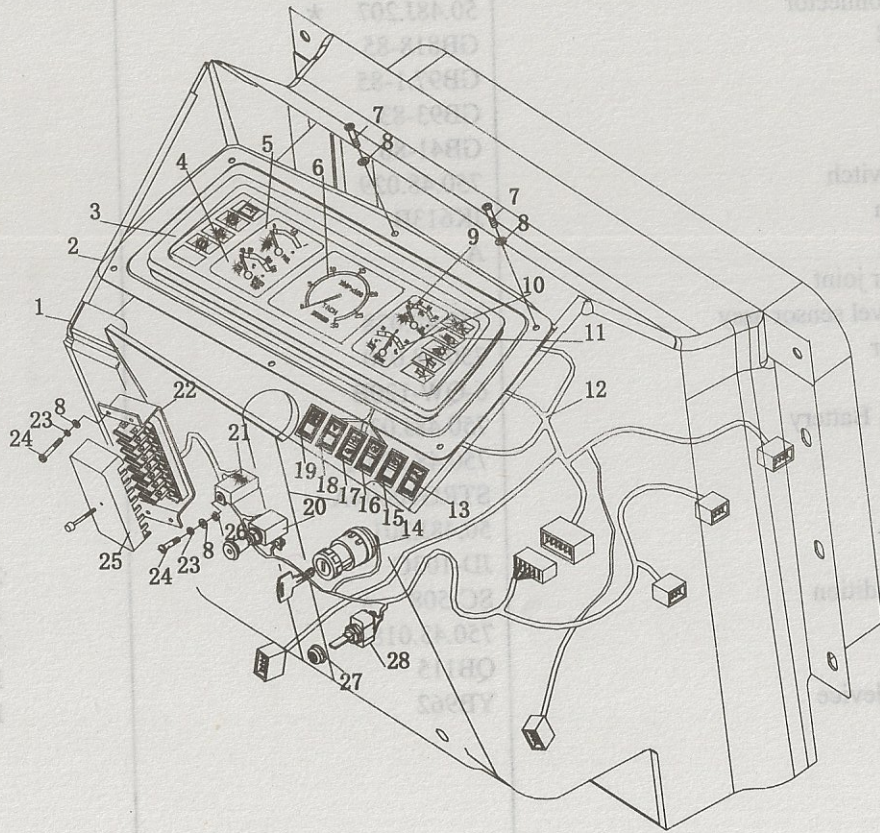
48 电器设备及仪表装配总成 (I) Electrical System and Instrument Panel Assy (I)



备注: 标有“*”的零件为选配。 * * * * *
Remarks: Parts with the mark "*" are used for option.

零件目录 Parts Catalogue

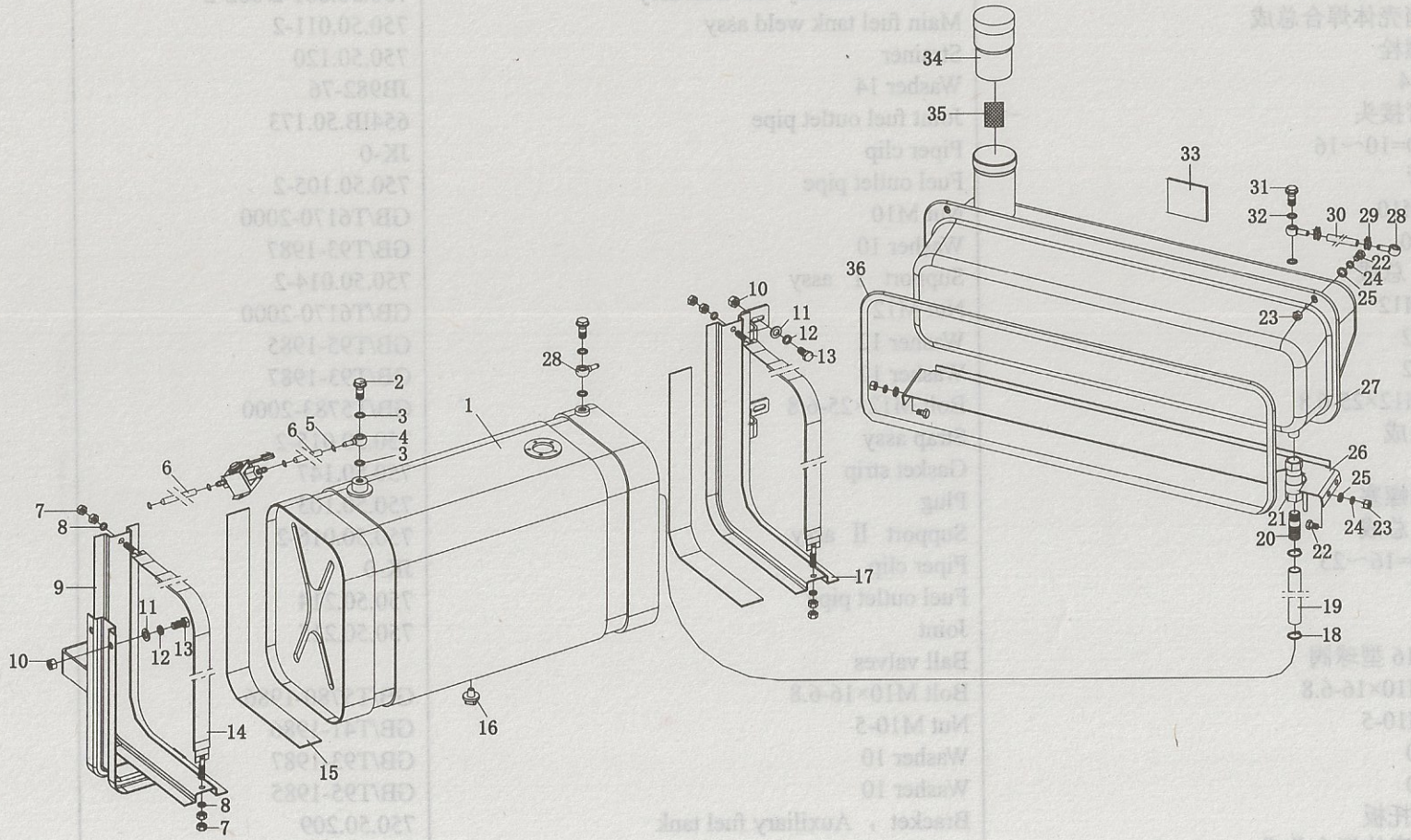
48 电器设备及仪表装配总成(II) Electrical System and Instrument Panel Assy (II)



零件目录 Parts Catalogue

50 主、副油箱总成 Main, Auxiliary Fuel Tank Assy

零件号 No.	零件名称 Parts Name	零件号 Drawing No.	数量 Qty.
1	主、副油箱总成	750.50.001-2002-2	1
2	主油箱总成	750.50.011-2	1
3	空心螺栓	750.50.120	2
4	垫圈 14	1B982-76	4
5	出油管接头	6541B.50.173	1
6	卡箍 D=10-16	JK-0	4
7	出油管	750.50.102-2	2
8	螺母 M10	GB/T6170-2000	8
9	垫圈 14	GB/T93-1987	4
10	支管 1	750.50.014-2	1
11	螺母 M10	GB/T6170-2000	4
12	垫圈 12	GB/T93-1987	4
13	垫圈 12	750.50.000	4
14	垫圈 14	GB/T93-1987	4
15	垫圈 14	750.50.000	4
16	垫圈 14	GB/T93-1987	4
17	垫圈 14	750.50.000	4
18	垫圈 14	GB/T93-1987	4
19	垫圈 14	750.50.000	4
20	垫圈 14	GB/T93-1987	4
21	垫圈 14	750.50.000	4
22	垫圈 14	GB/T93-1987	4
23	垫圈 14	750.50.000	4
24	垫圈 14	GB/T93-1987	4
25	垫圈 14	750.50.000	4
26	副油箱托架	750.50.209	1
27	副油箱托架总成	750.50.021-2	1
28	浮筒	750.50.203	2
29	卡箍	750.50.211	2
30	螺母 M10	GB/T6170-2000	6
31	垫圈 14	GB/T93-1987	6
32	垫圈 14	750.50.000	6
33	垫圈 14	GB/T93-1987	4
34	螺母 M10	GB/T6170-2000	1
35	垫圈 14	GB/T93-1987	1
36	垫圈 14	750.50.000	1



零件目录 Parts Catalogue

54 提升管路总成 Pipe Assy, Lift Assy

序号 No.	零件名称 Part Name	零件代号 Drawing No.	数量 Qty.
30	通气管 Vent-pipe	750.50.204	1
31	空心轴套 Strainer	750.50.150	1
32	轴套 Washer 14	750.50.150	1
33	警告标志 Warning label	750.50.150	2
34	油箱盖 Cap fuel tank	750.50.150	1
35	滤网 Filter Assy	750.50.150	1
36	绑带 Binding	750.50.150	1
1	螺母 Nut		
2	垫圈 Washer		
3	螺栓 Bolt		
4	密封垫 Seal		
5	密封垫 Seal		
6	密封垫 Seal		
7	密封垫 Seal		
8	密封垫 Seal		
9	密封垫 Seal		
10	密封垫 Seal		
11	密封垫 Seal		
12	密封垫 Seal		
13	密封垫 Seal		
14	密封垫 Seal		
15	密封垫 Seal		
16	密封垫 Seal		
17	密封垫 Seal		

零件目录 Parts Catalogue

55 提升器总成 Hydraulic Lift Assy

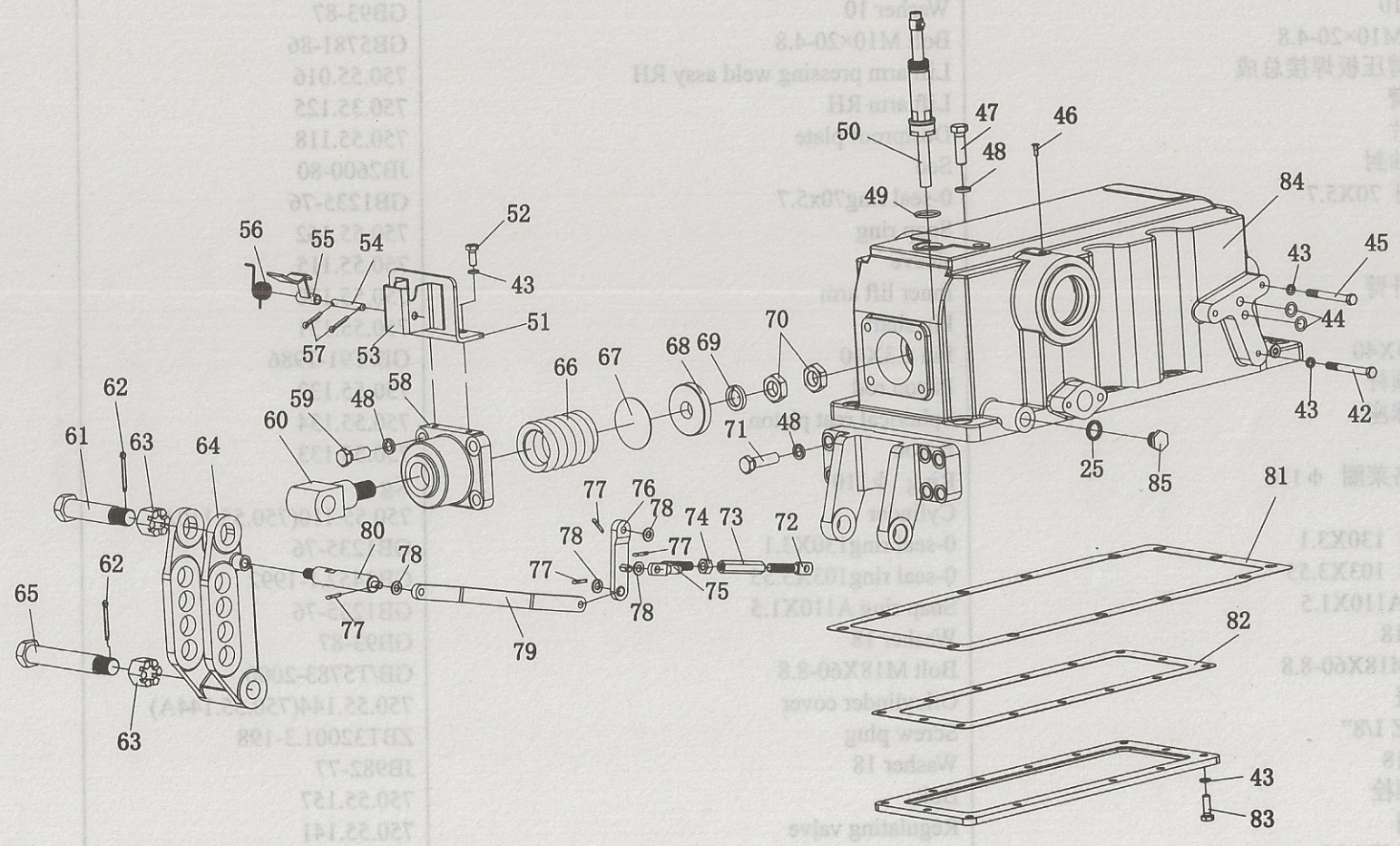
数量 Qty	零件代号 Drawing No.	零件名称 Part Name	序号 No.
1	50.24.001B	提升器总成	1
4	GB17381-2000	螺母 M8X10-6.8	2
14	GB1733-1987	垫圈 8	3
1	GBN-F-316(5)	密封套	4
1	GBN-F-320(5)	O型密封圈 21.2X2.65	5
1	GB17342.1-1992	螺栓 M8X25	6
6	GB17342.1-1992	油浸液压油管接头	7
1	GB17342.1-1992	螺栓 M8X20	8
1	GB17342.1-1992	垫圈 6	9
1	GB17342.1-1992	螺母 M6	10
1	GB17342.1-1992	管夹	11
1	GB17342.1-1992	管夹	12
1	750.61.102	管夹	13
1	750.61.102	管夹	14
1	750.61.102	管夹	15
1	750.61.102	管夹	16
1	750.61.102	管夹	17
1	750.61.102	管夹	18
1	750.61.102	管夹	19
1	750.61.102	管夹	20
1	750.61.102	管夹	21
1	750.61.102	管夹	22
1	750.61.102	管夹	23
1	750.61.102	管夹	24
1	750.61.102	管夹	25
1	750.61.102	管夹	26
1	750.61.102	管夹	27
1	750.61.102	管夹	28
1	750.61.102	管夹	29
1	750.61.102	管夹	30
1	750.61.102	管夹	31
1	750.61.102	管夹	32
1	750.61.102	管夹	33
1	750.61.102	管夹	34
1	750.61.102	管夹	35
1	750.61.102	管夹	36
1	750.61.102	管夹	37
1	750.61.102	管夹	38
1	750.61.102	管夹	39
1	750.61.102	管夹	40
1	750.61.102	管夹	41

备注: 标有“*”的零件用于 92.100 吨力推压机。Note parts with the mark “*” are used for 92.100 ton tractor.

零件目录 Parts Catalogue

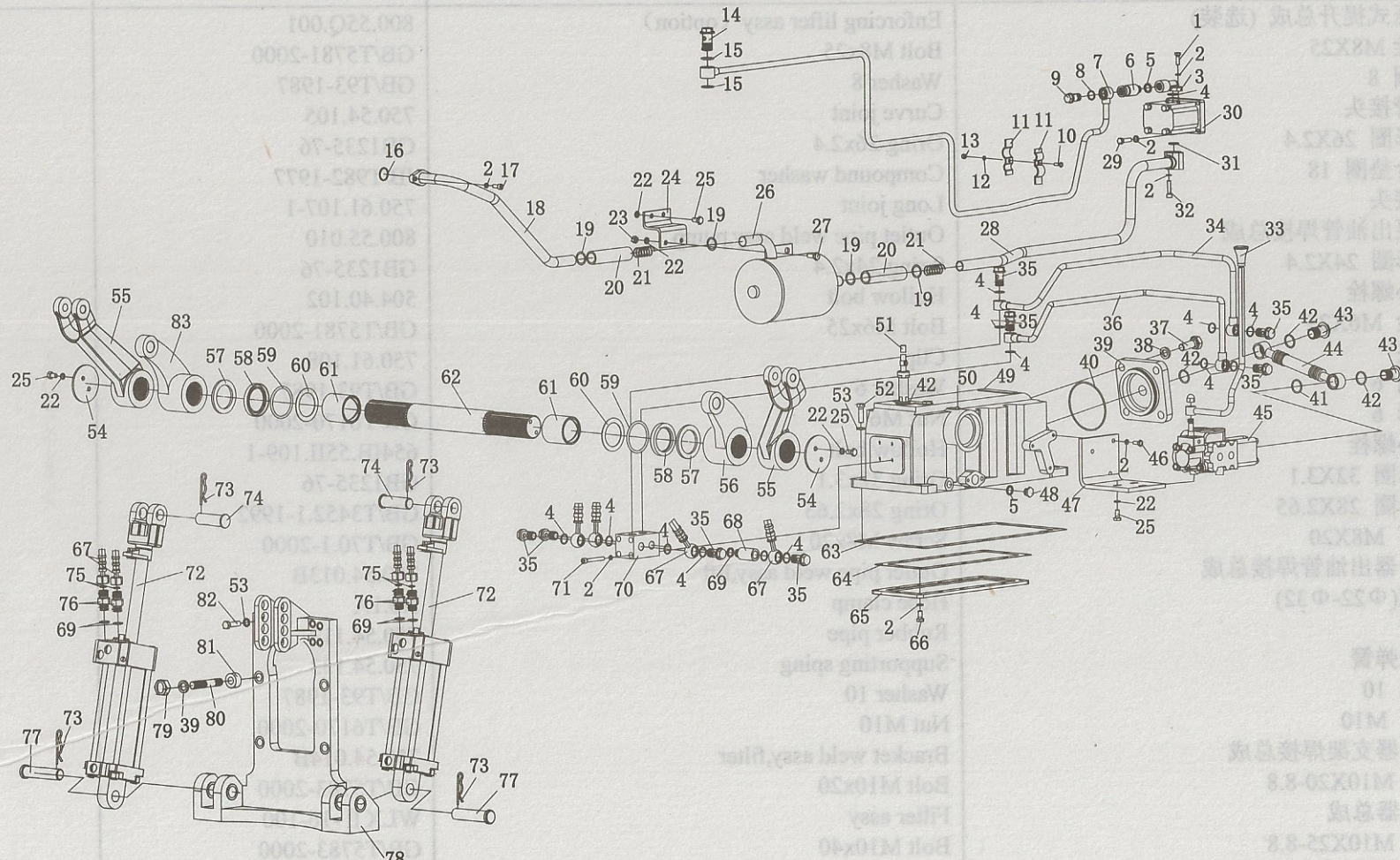
55 提升器总成 Hydraulic Lift Assy

序号 No.	零件名称 Part Name	零件号 Drawing No.	数量 Qty.
1	提升器总成 Hydraulic lift assy	750.55.001	1
2	螺母 M10×20-4.8	GB93-87	4
3	右半臂 Right arm	GB2781-86	4
4	右半臂 Right arm	750.55.016	1
5	右半臂 Right arm	750.55.125	1
6	右半臂 Right arm	750.55.118	2
7	右半臂 Right arm	750.55.118	2
8	右半臂 Right arm	750.55.118	2
9	右半臂 Right arm	750.55.118	2
10	右半臂 Right arm	750.55.118	2
11	右半臂 Right arm	750.55.118	2
12	右半臂 Right arm	750.55.118	2
13	右半臂 Right arm	750.55.118	2
14	右半臂 Right arm	750.55.118	2
15	右半臂 Right arm	750.55.118	2
16	右半臂 Right arm	750.55.118	2
17	右半臂 Right arm	750.55.118	2
18	右半臂 Right arm	750.55.118	2
19	右半臂 Right arm	750.55.118	2
20	右半臂 Right arm	750.55.118	2
21	右半臂 Right arm	750.55.118	2
22	右半臂 Right arm	750.55.118	2
23	右半臂 Right arm	750.55.118	2
24	右半臂 Right arm	750.55.118	2
25	右半臂 Right arm	750.55.118	2
26	右半臂 Right arm	750.55.118	2
27	右半臂 Right arm	750.55.118	2
28	右半臂 Right arm	750.55.118	2
29	右半臂 Right arm	750.55.118	2



零件目录 Parts Catalogue

55 强压式提升总成 (选装) Enforcing lifter assy (Option)



零件目录 Parts Catalogue

56 悬挂机构总成 Suspension Linkage Assy

数量 Qty	零件号 Drawing No.	零件名称 Parts Name	零件号 No.
1		悬挂机构总成	56
1		上下拉杆轴总成	1
2		限位杆	2
3		限位销	3
4		螺母 M24×2	4
3		限位杆套管	5
6		限位杆衬套	6
7		限位杆前连接销	7
8		限位杆轴总成	8
9		开口销 4×30	9
10		螺母 M24	10
11		垫圈 12	11
12		开口销 4×25	12
13		螺栓 M18×45-8.8	13
14		垫圈 18	14
15		限位杆衬套	15
16		限位杆连接销	16
17		上下拉杆轴总成	17
18		限位杆轴总成	18
19		限位杆衬套	19
20		限位杆前连接销	20
21		限位杆轴	21
22		限位销	22
23		限位杆衬套	23
24		限位杆轴	24
25		限位杆轴	25
26		限位杆轴	26
27		限位杆轴	27
28		限位销	28
29		限位销	29
30		限位销	30
31		限位销	31
32		限位销	32
33		限位销	33
34		限位销	34
35		限位销	35
36		限位销	36

零件目录 Parts Catalogue

57 分配器总成 Distributor Assy

数量 Qty.	零件代 Part Name	零件名称 Part Name	序号 No.
1	750.56.112	Lock out	30
1	750.56.019	Lever with assy, adjusting screw end	31
1	750.56.018	Front adjusting screw rod pressing assy	32
1	750.56.128	Front connecting pin, top link	33
2	GB/T829.1-2000	Spring pin $\phi \times 32$	34
2	750.56.018	Upper adjusting rod with assy, lift link	35
2	750.56.018	Connecting pin	36
1		19	37
1		20	38
1		21	39
1		22	40
1		23	41
1		24	42
1		25	43
1		25	44
1		26	45
1		27	46
1		28	47
1		29	48
1		30	49
1		31	50
1		32	51
1		33	52
1		34	53
1		35	54
1		36	55
1		37	56
1		38	57
1		39	58
1		40	59
1		41	60
1		42	61
1		43	62
1		44	63
1		45	64
1		46	65
1		47	66
1		48	67
1		49	68
1		50	69
1		51	70
1		52	71
1		53	72
1		54	73
1		55	74
1		56	75
1		57	76
1		58	77
1		59	78
1		60	79
1		61	80
1		62	81
1		63	82
1		64	83
1		65	84
1		66	85
1		67	86
1		68	87
1		69	88
1		70	89
1		71	90
1		72	91
1		73	92
1		74	93
1		75	94
1		76	95
1		77	96
1		78	97
1		79	98
1		80	99
1		81	100
1		82	101
1		83	102
1		84	103
1		85	104
1		86	105
1		87	106
1		88	107
1		89	108
1		90	109
1		91	110
1		92	111
1		93	112
1		94	113
1		95	114
1		96	115
1		97	116
1		98	117
1		99	118
1		100	119
1		101	120
1		102	121
1		103	122
1		104	123
1		105	124
1		106	125
1		107	126
1		108	127
1		109	128
1		110	129
1		111	130
1		112	131
1		113	132
1		114	133
1		115	134
1		116	135
1		117	136
1		118	137
1		119	138
1		120	139
1		121	140
1		122	141
1		123	142
1		124	143
1		125	144
1		126	145
1		127	146
1		128	147
1		129	148
1		130	149
1		131	150
1		132	151
1		133	152
1		134	153
1		135	154
1		136	155
1		137	156
1		138	157
1		139	158
1		140	159
1		141	160
1		142	161
1		143	162
1		144	163
1		145	164
1		146	165
1		147	166
1		148	167
1		149	168
1		150	169
1		151	170
1		152	171
1		153	172
1		154	173
1		155	174
1		156	175
1		157	176
1		158	177
1		159	178
1		160	179
1		161	180
1		162	181
1		163	182
1		164	183
1		165	184
1		166	185
1		167	186
1		168	187
1		169	188
1		170	189
1		171	190
1		172	191
1		173	192
1		174	193
1		175	194
1		176	195
1		177	196
1		178	197
1		179	198
1		180	199
1		181	200

零件目录 Parts Catalogue

61 液压输出总成(选装) Hydraulic Output Assy (Option)

序号 No.	零件名称 Part Name	零件代号 Drawing No.	数量 Qty.
1	快速白封头 KZB10	750.61.001-1	1
2	换用软管用密封圈 28	GB879-1986	4
3	快换接头支板	750.61.002	1
4	软管总成	750.61.014-1	4
5	螺母 M10	GB7170-1986	6
6	垫圈 10	GB7179-1986	6
7	多路阀支板	750.61.011-1	1
8	螺母 M10x20	GB7178-1986	2
9	螺母 M10x20	GB7178-1986	4
10	多路换向阀	750.61.012-0	1
11	密封圈 28x24	GB879-1986	14
12	空心螺栓	750.61.013-1	1
13	多路换向阀软管总成	750.61.013-1	1
14	多路换向阀软管总成	750.61.013-1	1
15	组合垫圈 18	750.61.012	2
16	长螺母	750.61.107-1	2
17	短螺母	750.61.107-1	2
18	快换接头支板	750.61.012	2
19	快换接头支板	750.61.012	2

